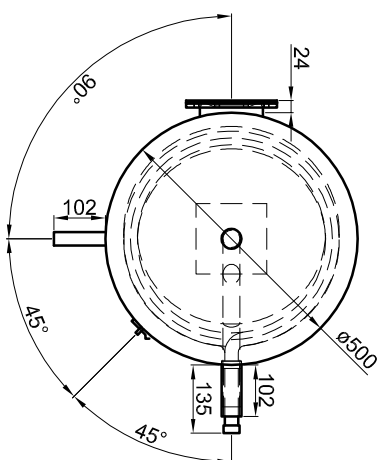


Alle Anschlüsse mit Innengewinde Rp
Anschlüsse WT mit Außengewinde R



Betriebsangaben:

Behälter:		Glattrohr-Wärmetauscher	<small>unten:</small>
Nennvolumen:	274 l	Übertragungsfläche:	1,4 m ²
zulässiger Druck (pS):	10,0 bar	Inhalt:	7,2 l
Prüfdruck (pT):	13,0 bar	zulässiger Druck (pS):	25,0 bar
zulässige Temperatur (tS):	0 - 95 °C	zulässige Temperatur (tS):	0 - 110 °C
zulässiges Medium:	Trinkwasser	zulässiges Medium:	Wasser/Glykol
Gewicht:	88 kg	Werkstoff:	1,4571
Werkstoff:	1,4571/1,4404		
Korrosionsschutz:	tauchgebeizt und passiviert		

Materialstärken:
Mantelblech: 1,5 mm
Körperböden: 2,0 mm
Materialstärken sind nicht dargestellt!

TWL-Technologie GmbH Im Gewerbegebiet 2 - 12 D-92271 Freihung www.twl-technologie.de		Gezeichnet: Julian Klier	Datum: 01.09.2016	Maßstab: M 1:15
Edelstahl-Standspeicher Typ ES 300				
		Art-Nr. ES.0300		