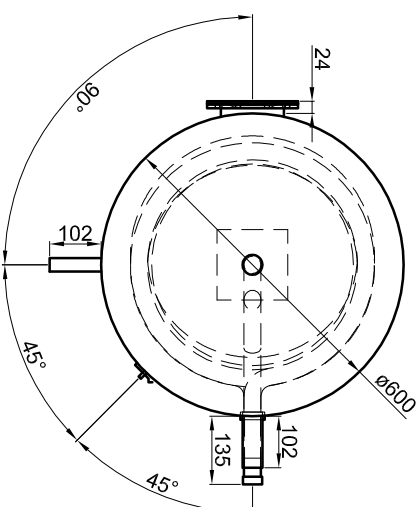


Alle Anschlüsse mit Innengewinde Rp Außengewinde R

Materialstärken:
 Mantelblech: 1,5 mm
 Klöpperböden: 2,0 mm
Materialstärken sind nicht dargestellt!



Betriebsangaben:

Behälter:	Nennvolumen:	402 l	Glattrohr-Wärmetauscher	unten:	1,8 m ²
	zulässiger Druck (pS):	10,0 bar	Übertragungsfläche:		12,5 l
	Prüfdruck (pT):	13,0 bar	Inhalt:		25,0 bar
	zulässige Temperatur (tS):	0 - 95 °C	zulässiger Druck (pS):		0 - 110 °C
	zulässiges Medium:	Trinkwasser	zulässige Temperatur (tS):		Wasser/Glykol
	Gewicht:	103 kg	zulässiges Medium:		1,4571
	Werkstoff:	1.4571/1.4404	Werkstoff:		
	Korrosionsschutz:	tauchgebeizt und passiviert			

TWL-Technologie GmbH
 Im Gewerbegebiet 2 - 12
 D-92271 Freihung
 www.twl-technologie.de

Gezeichnet:	Datum:	Maßstab:
Julian Klier	01.09.2016	M 1:15
Edelstahl-Standspeicher Typ ES 400		
Art-Nr. ES.0400		