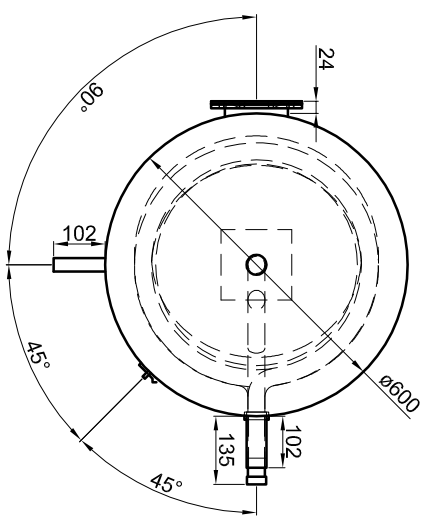


Alle Anschlüsse mit Innengewinde Rp
Anschlüsse WT mit Außengewinde R



Betriebsangaben:

Behälter:
 Nennvolumen: 401 l
 zulässiger Druck (p_s): 10,0 bar
 Prüfdruck (p_{PT}): 13,0 bar
 zulässige Temperatur (r_s): 0 - 95 °C
 zulässiges Medium: Trinkwasser
 Gewicht: 115 kg
 Werkstoff: 1.4571/1.4404
 Korrosionsschutz: tauchgebeizt und passiviert

Glattrohr-Wärmetauscher oben:
 Übertragungsfläche: 0,9 m²
 Inhalt: 6,3 l
 zulässiger Druck (p_s): 25,0 bar
 zulässige Temperatur (r_s): 0 - 110 °C
 zulässiges Medium: Wasser/Glykol
 Werkstoff: 1.4571

Glattrohr-Wärmetauscher unten:
 Übertragungsfläche: 1,8 m²
 Inhalt: 12,5 l
 zulässiger Druck (p_s): 25,0 bar
 zulässige Temperatur (r_s): 0 - 110 °C
 zulässiges Medium: Wasser/Glykol
 Werkstoff: 1.4571

Materialstärken:
 Mantelblech: 1,5 mm
 Klöpperböden: 2,0 mm
 Materialstärken sind nicht dargestellt!

TWL-Technologie GmbH
 Im Gewerbegebiet 2 - 12
 D-92271 Freihung
 www.twl-technologie.de

Gezeichnet: Julian Klier	Datum: 01.09.2016	Maßstab: M 1:15
Edelstahl-Solarspeicher Typ ESO 400		
Art-Nr. ESO.0400		