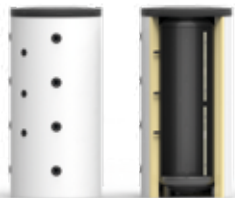


Energie-Puffer-Speicher EPS



Material: Stahl S235JR (innen roh, außen grundiert)

Isolierung: 75 mm bis Typ 500 = fest verschäumte PU- oder HVI-Isolierung und abnehmbarer Folienmantel in RAL 9006 Silber (vormontiert);
ab Typ 600 mit abnehmbarem 120 mm GREEN LINE-Isolierung mit Folienmantel in RAL 9006 Silber (auf 100 mm angelegt) und 100 mm Deckelisolierung

Prüfdruck: 6 bar

Betriebsdruck: max. 3 bar

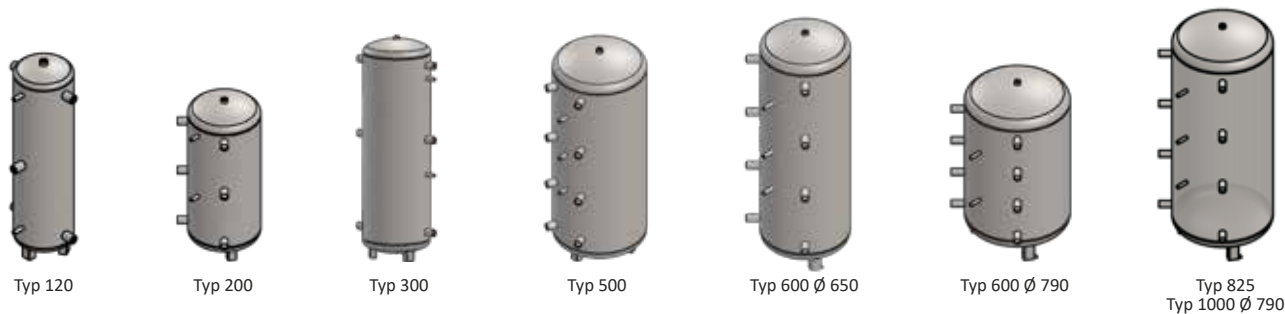
Betriebstemperatur: max. 110 °C

Ausstattung: bei Speichern mit Green Line-Isolierung ist eine Fühlerleiste unter dem Reißverschluss

EPS		120	200	300		500		600 Ø 650	600 Ø 790	825	1000 Ø 790	1000 Ø 850	1150	1500	2000	2500	3000	5000
Nennvolumen	Liter	120	199	291	291	493	493	597	597	810	901	901	1098	1484	1908	1908	2852	4860
Nutzvolumen	Liter	120	199	291	291	493	493	597	597	810	901	901	1098	1484	1908	1908	2852	4860
Energieeffizienzklasse*		A	A	A	B	A	B	C	C	C	C	C	C	C	C	-	-	-
Warmhalteverlust*1	W	37	44	49	69	58	83	120	120	135	143	143	153	170	187	204	227	305
	kWh/d	0,89	1,06	1,18	1,66	1,39	1,99	2,88	2,88	3,24	3,43	3,43	3,67	4,08	4,48	-	-	-
Durchmesser ohne Isolierung	mm	-	-	-	-	-	-	650	790	790	790	850	850	990	1100	1200	1250	1600
Durchmesser mit Isolierung	mm	510	660	660	660	810	810	850	990	990	990	1050	1050	1190	1300	1400	1450	1800
Höhe ohne Isolierung	mm	-	-	-	-	-	-	1891	1405	1706	2005	1716	1972	2164	2162	2309	2590	2709
Höhe mit Isolierung	mm	1400	1280	1730	1730	1680	1680	1966	1480	1781	2080	1791	2047	2239	2237	2384	2665	2784
Kippmaß	mm	1490	1440	1852	1852	1865	1865	1920	1498	1776	2086	1788	2061	2238	2235	2475	2780	2970
Artikel-Nr.		339250	330799	330800	330802	330801	330805	600100	600187	600101	600102	600173	600103	600104	600105	100514	100515	330023

* Einstufung gemäß VO (EU) 812/2013; VO (EU) 811/2013 in Effizienzklassen

*1 gemäß DIN EN 12897: 2016 (Teilprüfung in Anlehnung)



Typ 120

Typ 200

Typ 300

Typ 500

Typ 600 Ø 650

Typ 600 Ø 790

Typ 825
Typ 1000 Ø 790



Heizen



Gas-Brennwert



Öl-Brennwert



Holz/Pellets/
Festbrennstoffe



Wärmepumpe



Fernwärme



Heizeinsätze

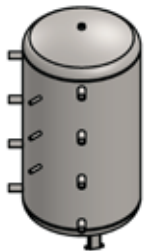
Anschlüsse:

EPS		120	200	300	500	600	600 Ø 790	825	1000 Ø 790	1000 Ø 850	1150	1500	2000	2500	3000	5000
Anschluss		Anschlusshöhe in mm														
EL	1¼" IG	1338	1210	1675	1665	1891	1405	1706	2005	1716	1972	2164	2162	2309	2590	2709
A	1½" IG	183	196	211	268	252	281	281	296	280	295	350	366	386	377	455
B	1½" IG	-	613	912	627	719	572	671	776	670	762	847	846	899	987	1065
C	1½" IG	-	-	-	1018	1185	681	1061	1256	1060	1228	1343	1326	1412	1607	1675
G	1½" IG	1241	1025	1474	1438	1652	1151	1451	1736	1450	1695	1840	1806	1925	2217	2285
H	1½" IG	682	-	-	-	-	-	-	-	-	-	-	-	-	-	-
1	½" IG	233	521	647	641	681	513	685	703	684	702	807	823	833	377	455
2	½" IG	1241	1025	1374	934	1004	946	978	1129	977	1088	1148	1189	1277	987	1065
3	½" IG	-	-	-	1248	1427	-	1291	1576	1290	1535	1590	1606	1725	1607	1675
4	½" IG	-	-	-	-	-	-	-	-	-	-	-	-	-	2217	2285

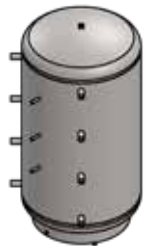
- bei Typ 120 und Typ 300 sitzen alle Anschlüsse auf 180°, Typ 500 auf 45°, Typ 200 und Typ 600 bis Typ 2500 auf 90°, bei Typ 3000 und Typ 5000 auf 100°

Eine kommunizierende Pufferverbindung ist mit allen Puffer-Speichern gleicher Größe möglich.

EL	Entlüftung	A	bis	H	Muffen 1½" IG
1	bis	4	Muffen ½" IG		



Typ 1000 Ø 850
Typ 1150



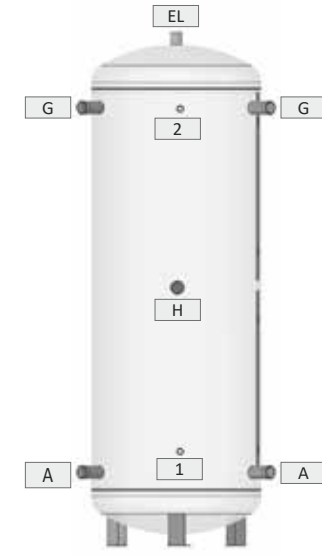
Typ 1500 bis
Typ 2500



Typ 3000



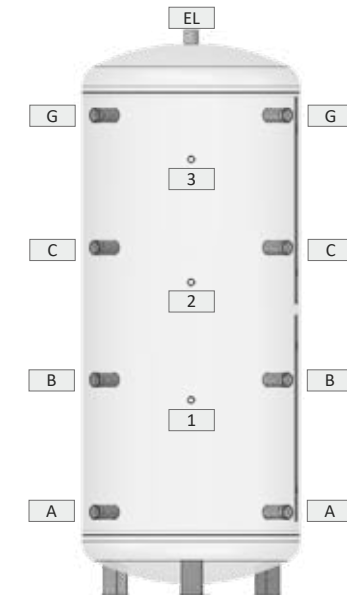
Typ 5000



EPS Typ 120
5 Anschlussmuffen 1½" IG,
2 Muffen ½" IG



EPS Typ 3000 und Typ 5000
4 Muffen ½" IG



EPS Typ 200 und 300 = 6 Anschlussmuffen 1½" IG,
ab EPS Typ 500 = 8 Anschlussmuffen 1½" IG,
3 Muffen ½" IG